

Armario Nevada Puertas Corredizas 1,5

M01940CL

Revisión:02/17/06/2025



Maderkit

Muebles que innovan tu hogar

+57 311 340 2222

Maderkit S.A - Maderkit Mex

Maderkit.col - Maderkit.mx

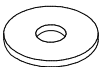

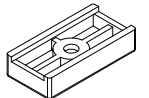
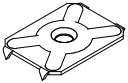
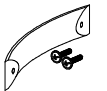
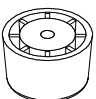
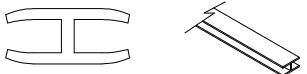
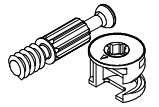
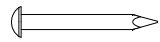
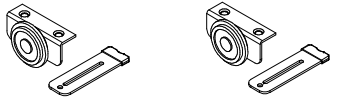
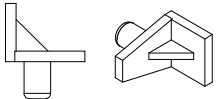
maderkit.com.co - maderkit.com.mx

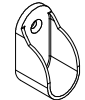


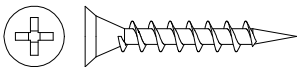
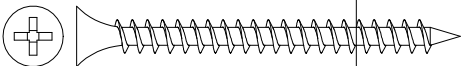
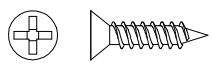

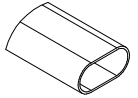
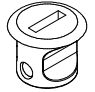
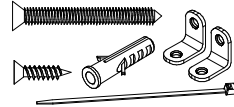
Colombia: 018000 - 180 - 425
México: + 52 55 53934113

SERVICIO AL CLIENTE LINEA GRATUITA A NIVEL NACIONAL

*Los accesorios mencionados en el instructivo de armado podrían variar sin previo aviso.

ACCESORIOS

DIBUJO	NOMBRE	CANT.	ITEMS
	ARANDELA DE 5/32 GALVANIZADA	4	0004632
	CORREDERA METALICA NEGRA 350MM	2	20080001
	DESLIZADOR DE PATA 15 MM	8	BL-20080024 WE-0004646
	GRAPA PARED DORSAL	18	0004636
	MANIJA PLANA ABS NIQUEL MPL128mm	2	20010029
	PATA PARA MUEBLE 30*20	2	BL-0004678 NE-20080015
	PERFIL EMPALME H-3 (1846mm)	1	BL-0004671 WE-0006929
	PERNO CONECTOR MINIFIX 15MM	22	0002715
	PUNTILLA DE ACERO 3/4	96	20020006
	RODACHIN DE PISO 19MM CON GUIA PAVONADO	2	012410
	SOPORTE ENTREPAÑO A PRESION	8	20060021

DIBUJO	NOMBRE	CANT.	ITEMS
	SOPORTE TUBO ZAMA OVALADO 30*15 MM CROMA	4	0004112
	TAPA TORNILLO ADHESIVA	12	RO-0004060 CA-0004965 NI-018861
	TARUGO 8X30	16	20030001
	TORNILLO 6X1 1/8 AVE PHI AUTOPERFORANTE	16	0004642
	TORNILLO 6X2 AVE PHI AUTOPERFORANTE	24	0000152
	TORNILLO 6X5/8 AVE PHI ZINC AGLOMERADO	54	0004705
	TORNILLO 8X5/8 PAN PHI NEGRO	2	0004679
	TUBO OVALADO 30X15 (943mm)	2	0004655
	TUERCA NUMERO 2	2	BL-0004674 NE-0004633
	SISTEMA DE ANCLAJE A PARED	2	

La información y características de accesorios que aparecen en este MANUAL DE INSTRUCCIONES pueden estar sujetas a cambios dependiendo de su efectiva disponibilidad y podrán variar de acuerdo con la versión comercializada. MADERKIT S.A., se reserva el derecho de realizar modificaciones en cualquier momento y sin previo aviso. Esta información está basada en la última actualización entregada por el fabricante, y las características definitivas del mueble serán las que conozca y acepte el comprador. Vigencia hasta una nueva actualización de la fábrica. Las piezas y/o accesorios que deban reponerse por efectos de garantía se harán por la versión equivalente disponible en el momento del elemento a reponer.

ADVERTENCIAS

ADVERTENCIAS GENERALES

- Para el armado, siga en orden las instrucciones de ensamble del manual.
- Arme y ubique el producto sobre una superficie plana y bien nivelada.
- No arrastre el mueble. Para desplazarlo, asegúrese de hacerlo cuando este sin objetos, levantándolo con ayuda de otra persona.
- Proteja el mueble de exposición a la intemperie (SOL-AGUA-HUMEDAD)
- No exponga el mueble a calor excesivo.
- Las piezas que necesiten pegamento en su armado requieren un tiempo de pegado de 24 horas antes de su uso.
- Evite colocar objetos húmedos sobre el mueble.
- Ubique el mueble sobre piso nivelado.

ADVERTENCIAS PARA PUERTAS PLEGABLES

La manipulación de la puerta debe ser siempre en forma horizontal. Procurar no abrir o cerrar la puerta con fuerza ya que esto ocasionaría daños en su estructura. No levante la puerta en forma vertical.

MANTENIMIENTO Y LIMPIEZA

Vidrios: (solo los productos que lo contengan)

- Utilice limpia vidrios con un atomizador y frote hasta que seque con un paño suave.

Madera Aglomerada:

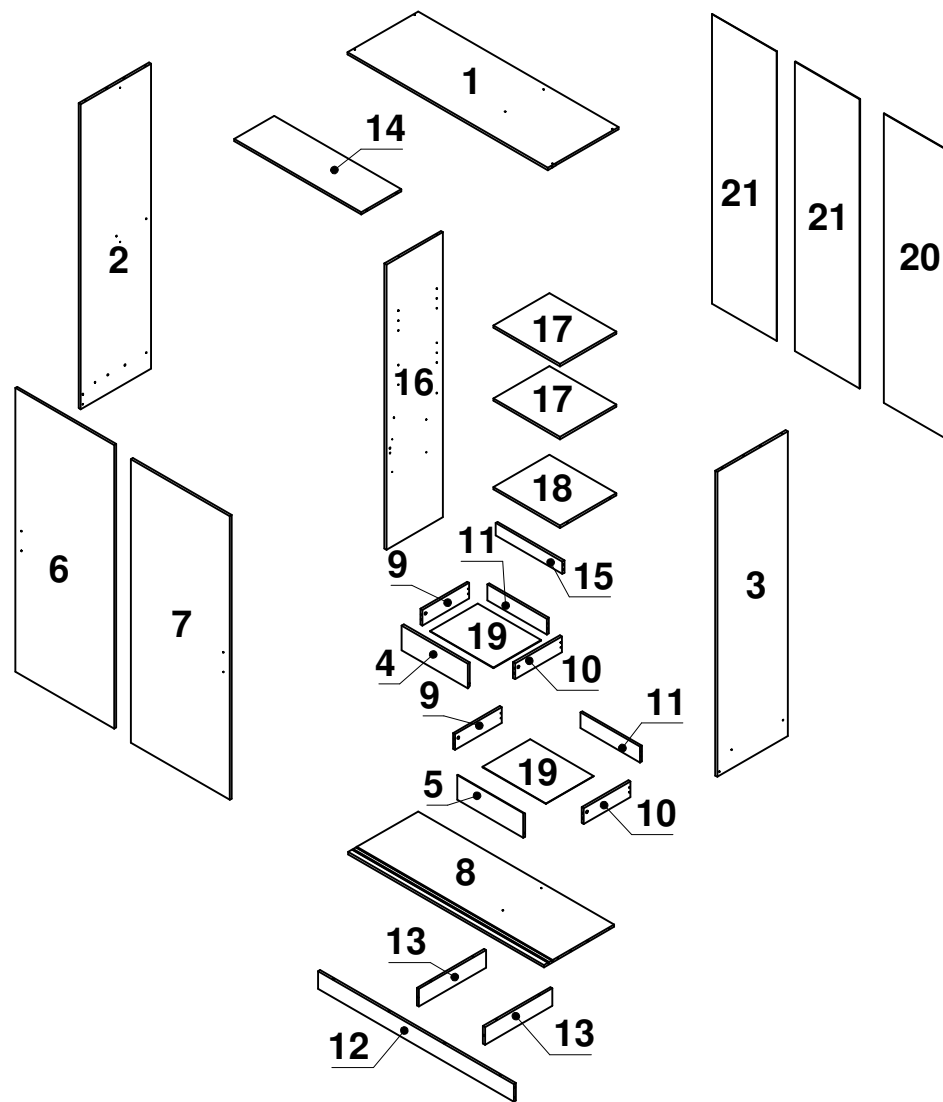
- Utilice un paño suave y ligeramente húmedo para limpiar el mueble.

Rieles, Correderas, Bisagras y Ruedas:

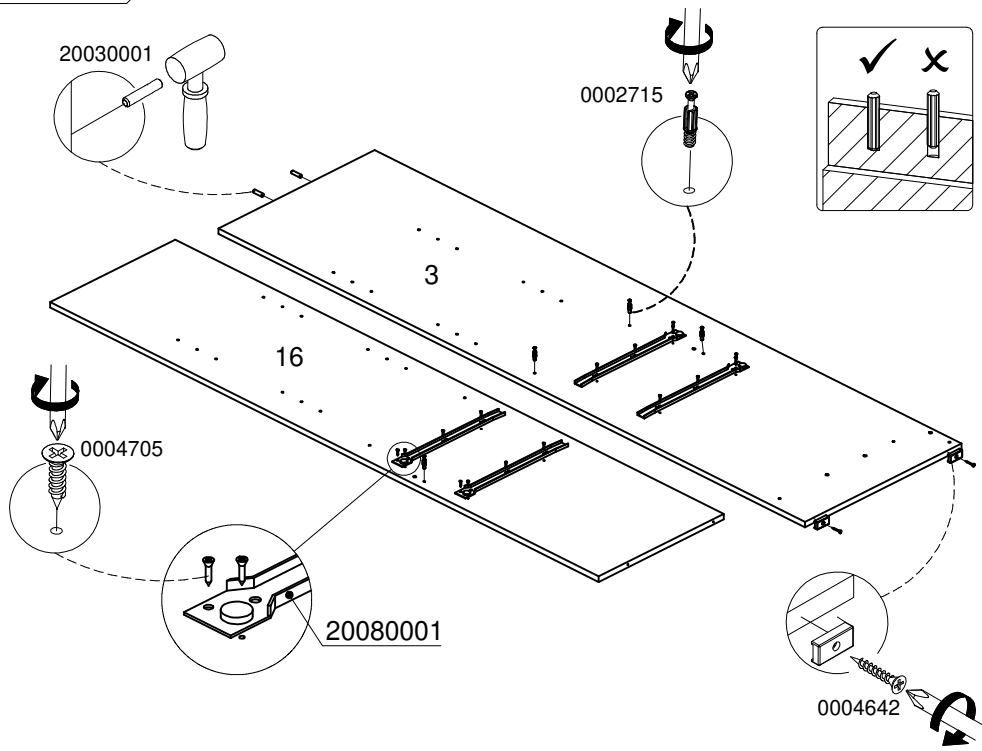
- Quitar el exceso de polvo para garantizar su Funcionalidad.
- Aplicar aceite cada 3 meses a las bisagras, para asegurar su buen funcionamiento y eliminación de ruido.

PRECAUCION

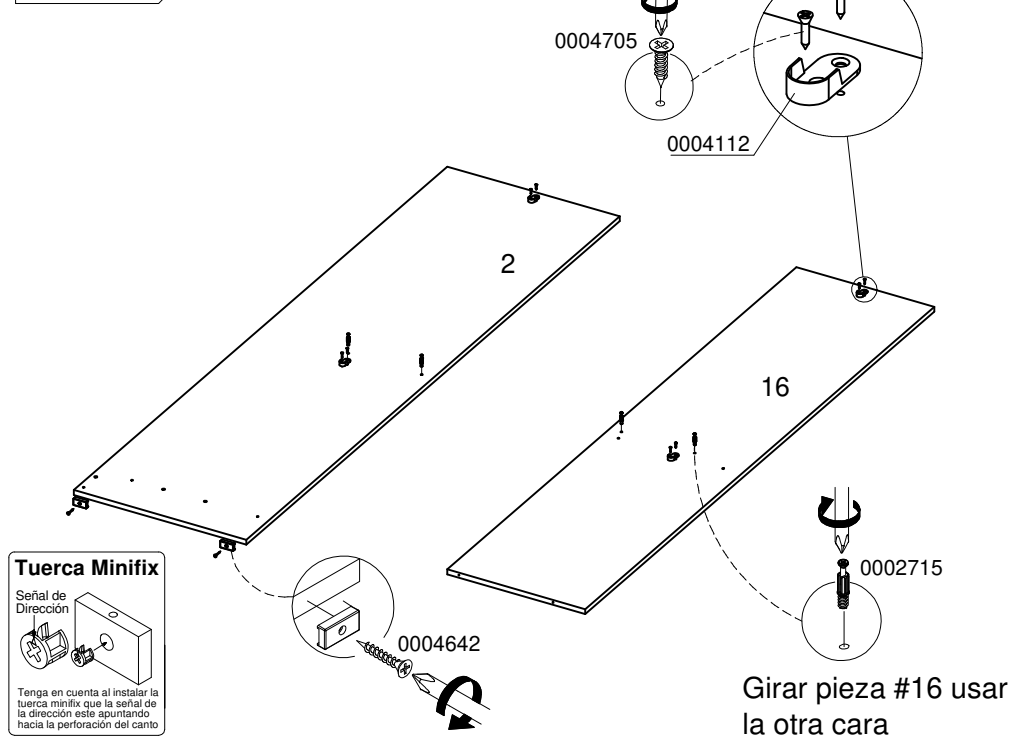
- Al momento de armar, mantener todos los componentes del mueble fuera del alcance de los niños.
- Evite que los niños realicen actividades con el mueble para evitar lesiones.
- Manipule con precaución los vidrios al momento del armar el mueble. (solo los productos que lo contengan)
- Este mueble puede ser combustible en caso de tener contacto prolongado con el fuego.



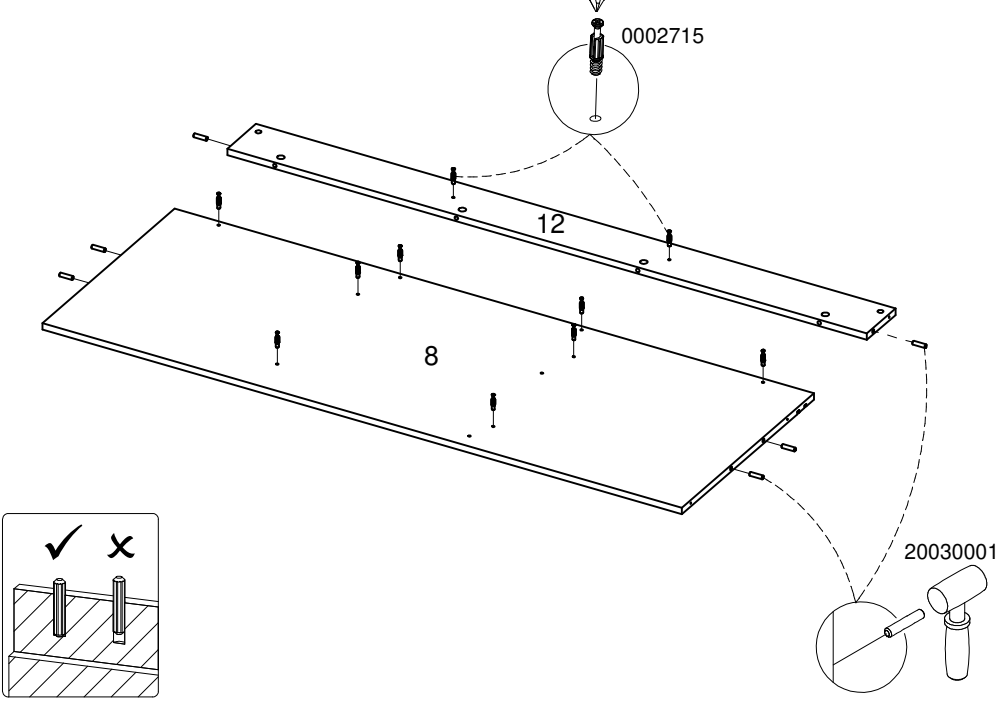
PASO 1



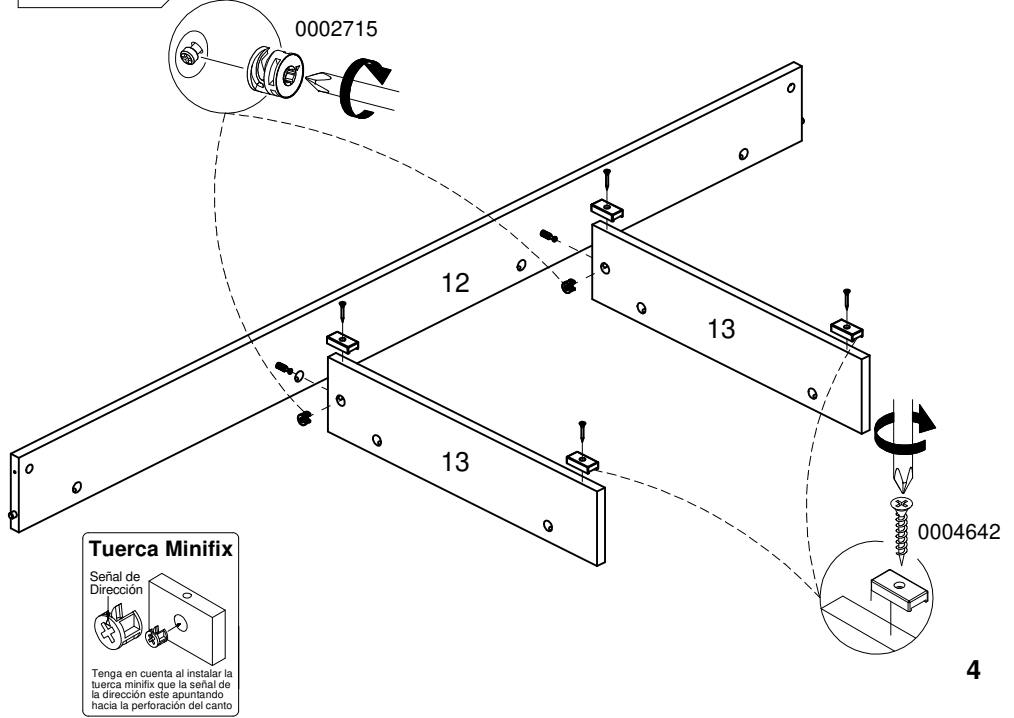
PASO 2



PASO 3

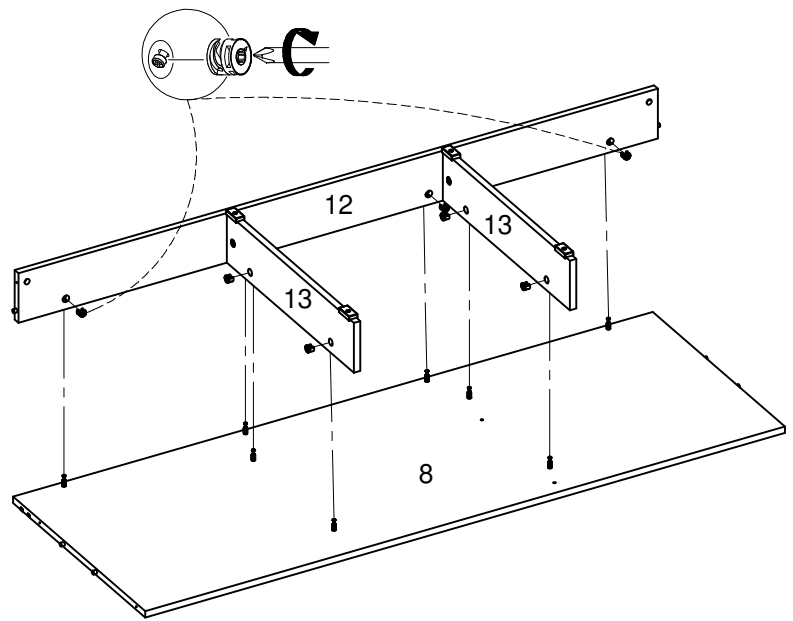


PASO 4



PASO 5

0002715



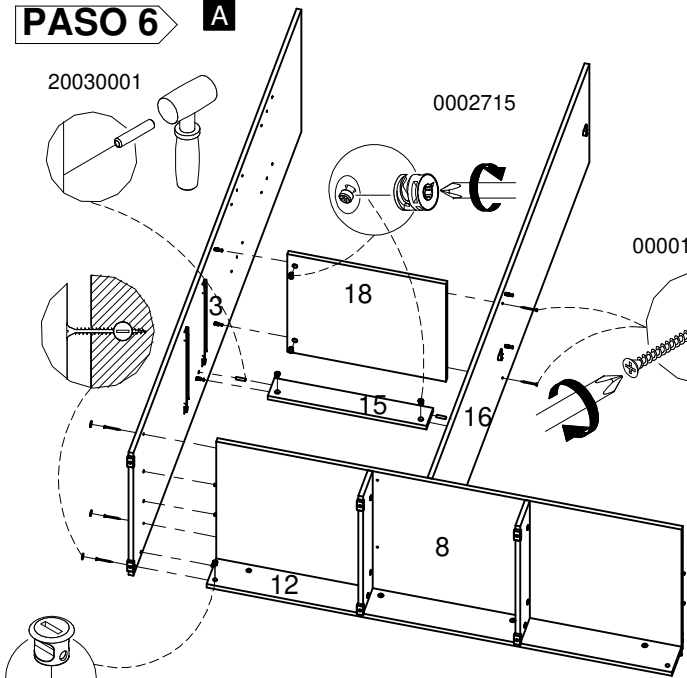
Tuerca Minifix
 Señal de Dirección
 Tenga en cuenta al instalar la tuerca minifix que la señal de la dirección este apuntando hacia la perforación del canto

PASO 6

20030001

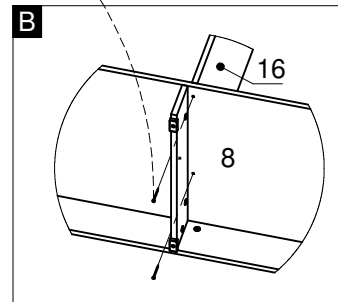
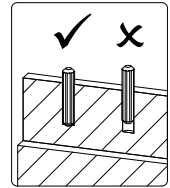
0002715

0000152



Primero hacer paso el A ,después ajustar pieza #8 y 16 el paso B

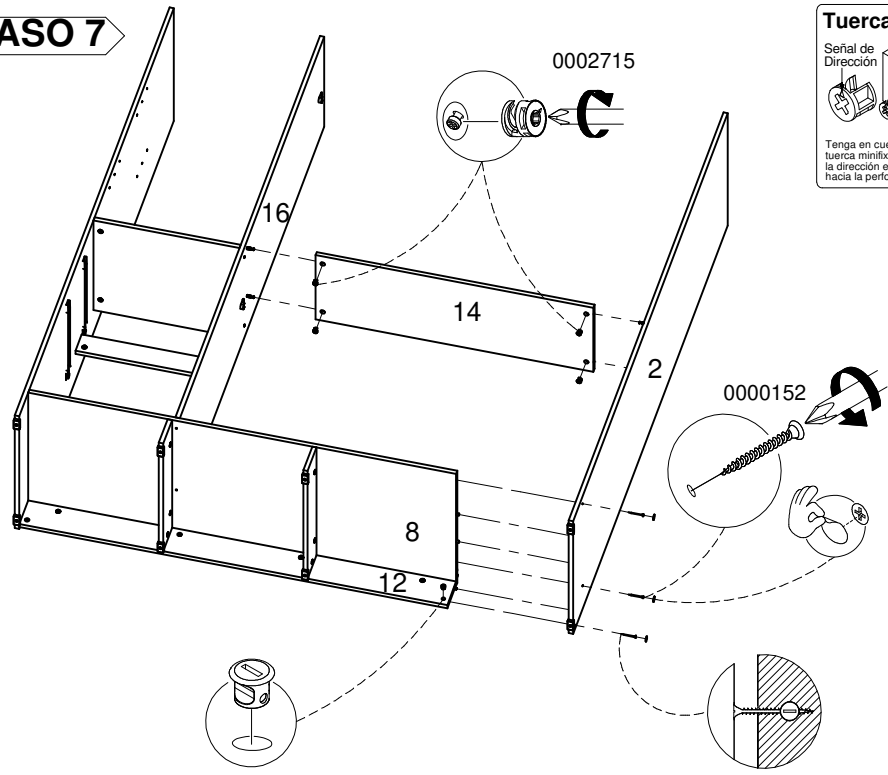
Tuerca Minifix
 Señal de Dirección
 Tenga en cuenta al instalar la tuerca minifix que la señal de la dirección este apuntando hacia la perforación del canto



PASO 7

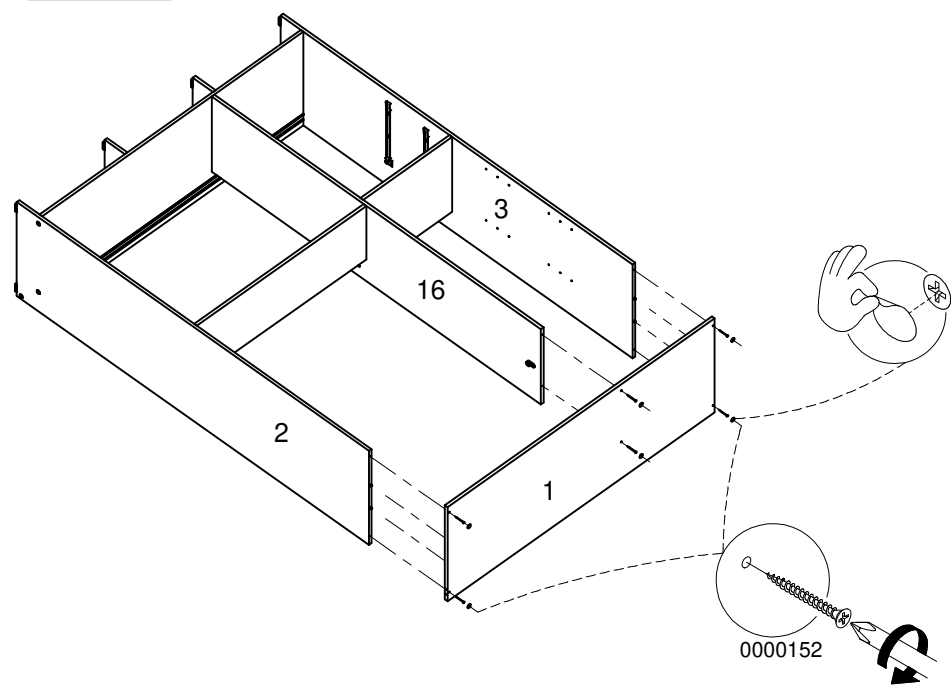
0002715

0000152



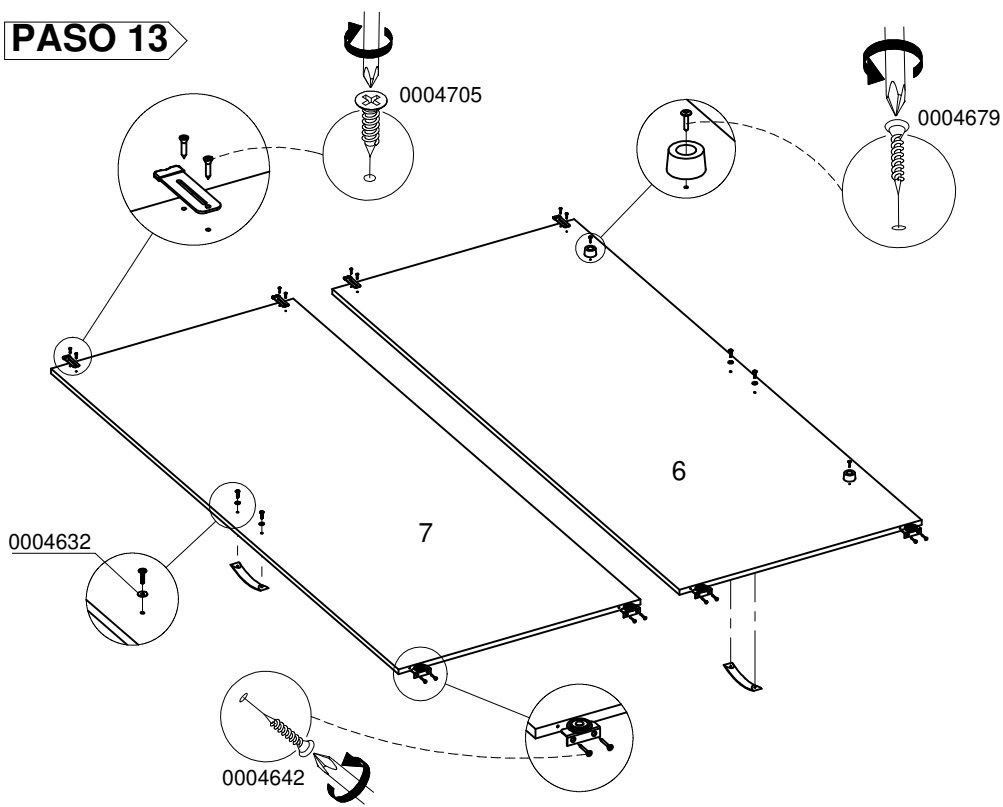
Tuerca Minifix
 Señal de Dirección
 Tenga en cuenta al instalar la tuerca minifix que la señal de la dirección este apuntando hacia la perforación del canto

PASO 8



0000152

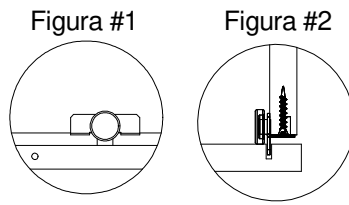
PASO 13



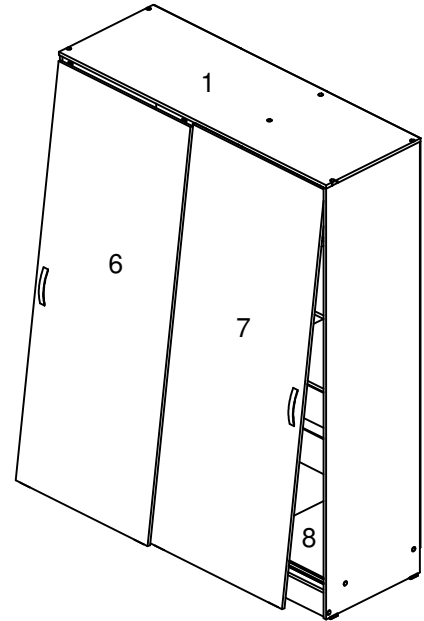
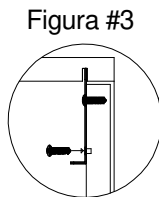
PASO 14

1. Instale la puerta guiando la platina de la rueda inferior como se indica en la figuras 1, 2 y 3

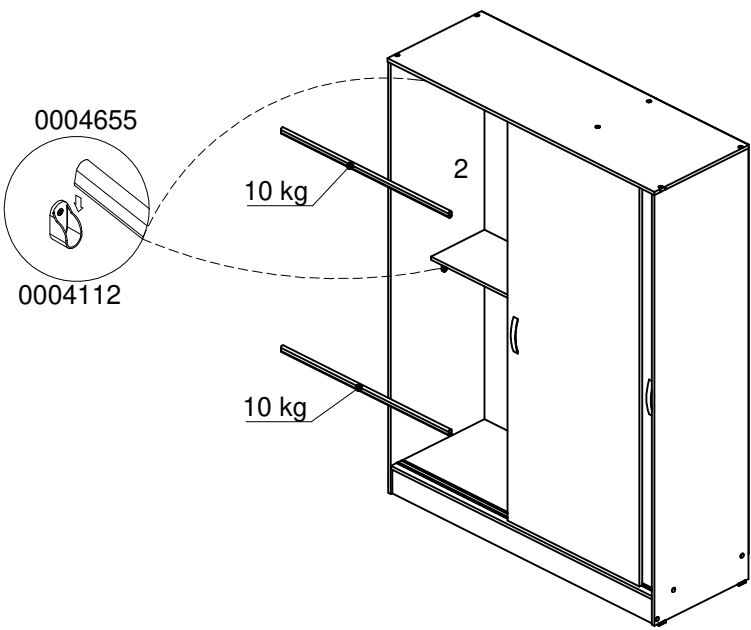
Con ayuda de otra persona



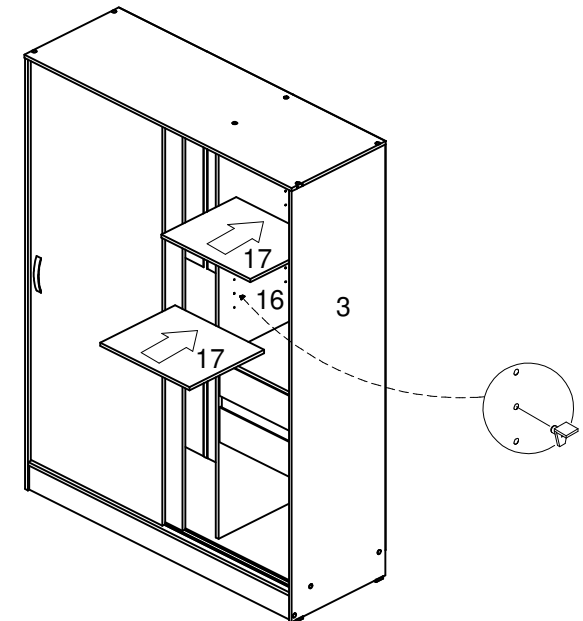
Puerta 06 en la ranura frontal.
Puerta 07 en la ranura posterior.



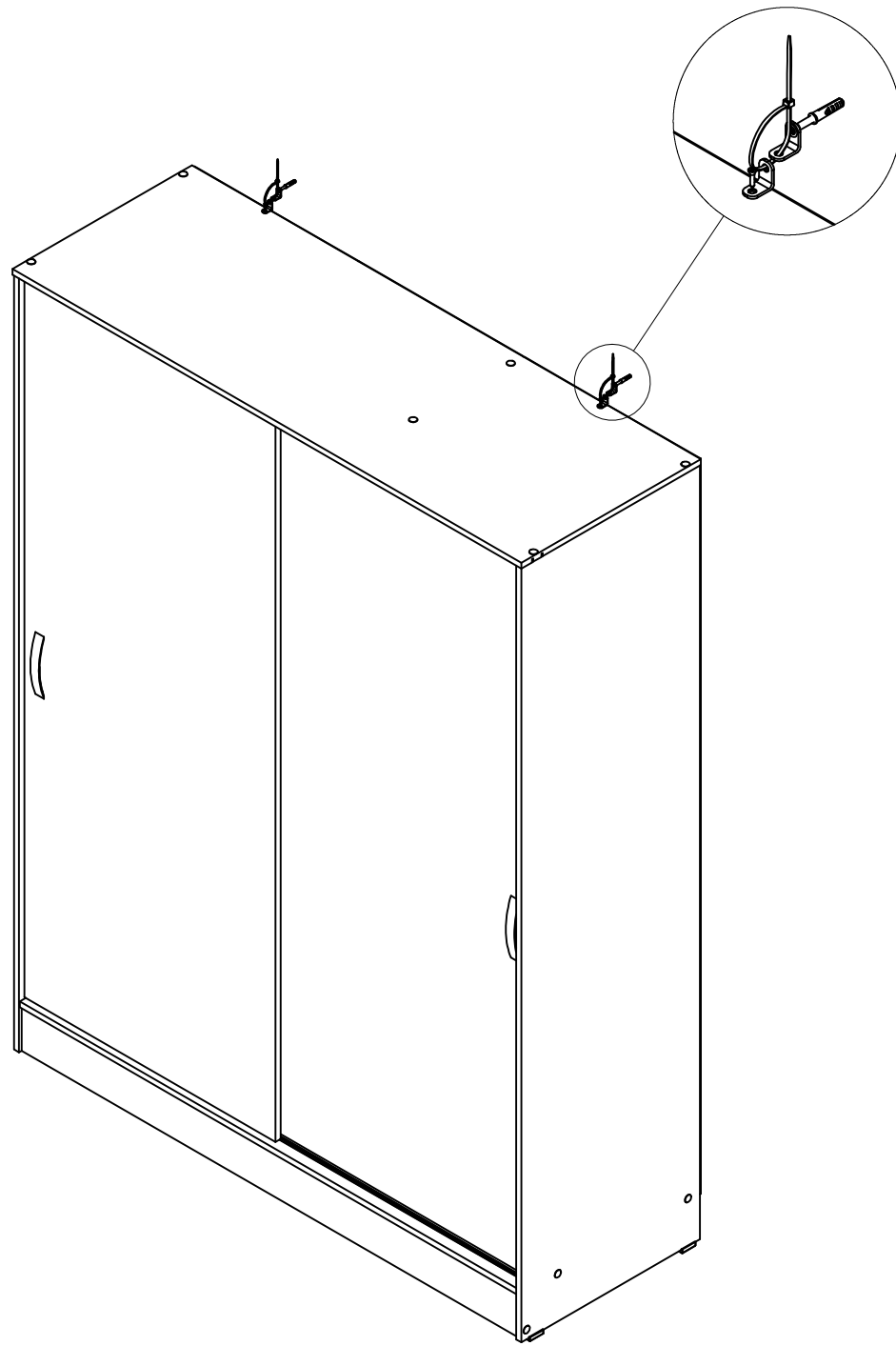
PASO 15



PASO 16



PASO 17



PRECAUCIÓN

No permita que sus niños utilicen los cajones como escalera o fije sus muebles al muro para evitar accidentes.

-INSTALE EL KIT INCLUIDO-

